

Új olajdinamikus csuklópánt automatikus zárással

Biloba Unica SLIM

Nuova cerniera chiudiporta oleodinamica con chiusura automatica

New oildynamic door closer hinge with automatic closing

Nuova bisagra hidráulica con cierre automático

Nouvelle charnière hydraulique avec système de fermeture intégré

Neue Band mit integriertem Türschließer mit automatische Schließung

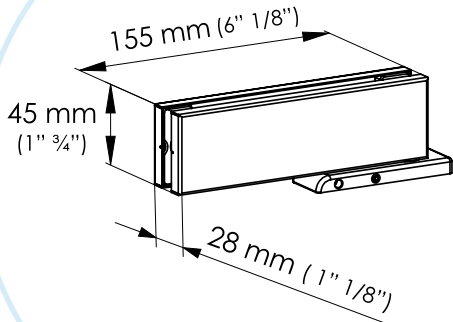
A brand of Colcom Group[®]
colcom[®]
Oildynamic Hinges

Worldwide distributor
minusco[®]
Glass Oriented Network

Biloba Unica SLIM

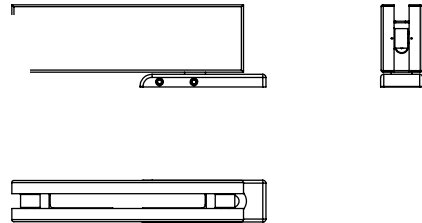
Új olajdinamikus csuklópánt automatikus zárással

New oildynamic door closer hinge with automatic closing



Kisebbs!
Kompaktabb!

Smaller!
More compact!



Az Unica Slim az új olajdinamikus ajtózárs csuklópánt automatikus zárással.

Jellemzők:

- Csökkentett méretek és minimális design;
- Előre beállított zárási sebesség, és lehetőség a lassabbra állításra;
- Beltérre alkalmazható;
- 0°-os pontszabályozás;
- Fordulási pont szabályozás;
- Gyors rögzítésű fedőelemek;
- Szálcsiszolt és polírozott rozsdamentes acél fedelek.

A kiváló ár-érték arány mellett az Unica Slim a kapcsolódó felső csuklópánttal (106E20 / 27) együtt kerül forgalomba, amely ugyanolyan méretű.



106E 20/27

Cerniera superiore
Upper hinge



106E 10

Cerniera a terra
Bottom hinge

Unica Slim is the new oildynamic door closer hinge with automatic closing.

Features:

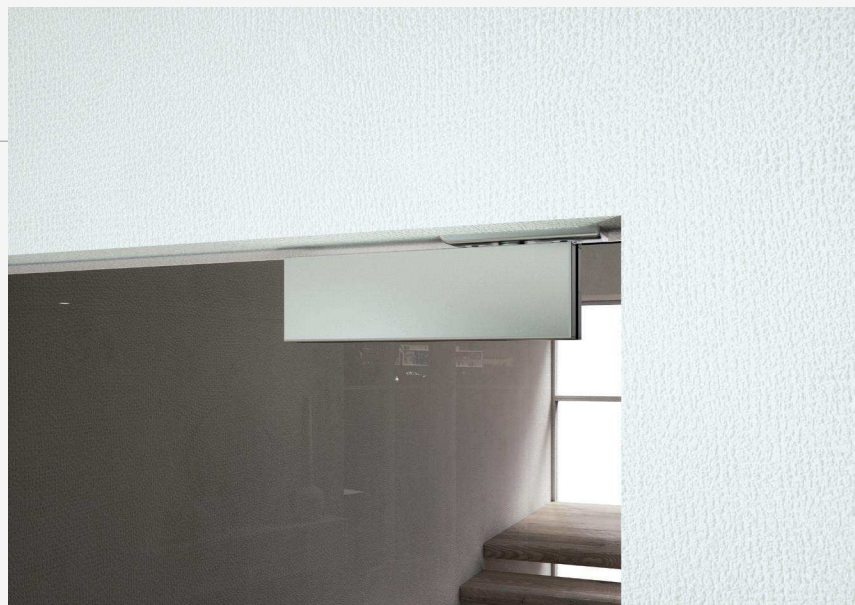
- Reduced dimensions and minimal design;
- Closing speed is pre-set and it is possible to make it slower;
- Suitable for inner applications;
- 0° point regulation;
- Turning point regulation;
- Quick-fixation finishing covers;
- Satin and polished stainless steel covers.

With an excellent quality-price ratio, Unica Slim is sold in combination with the related upper hinge (106E20/27), which has the same dimensions.



A hidraulikus csuklópántok az EN 1154 TÜV tanúsítvánnyal rendelkeznek, így a padlórugók összes alkalmazási területén alkalmazhatóak, még akkor is, ha nagyobb teljesítményük van (a csuklópántokál több, mint 90%, szemben a hagyományos padlórugók 50-60%-ával).

The our hydraulic hinges got TÜV certification EN 1154 that levels them to all intents and purposes to floor springs, even if they have a higher performance (over 90% for the hinges vs 50-60% of traditional floor springs).



ES

Biloba Unica SLIM
Nuova bisagra hidráulica con cierre automático

Unica Slim es la nueva bisagra hidráulica con cierre automático de la puerta.

Características:

- La velocidad de cierre es predeterminada, y es posible ralentizarla;
- Dimensiones reducidas y diseño minimalista;
- Apta para aplicaciones interiores;
- Regulación del punto 0°;
- Regulación eje de giro de la puerta;
- Tapas de retoque con enganche rápido;
- Tapas producidas en acero inoxidable satinado o brillo.

Con un excelente relación calidad/precio, Unica Slim se vende en combinación con la bisagra superior de las mismas dimensiones (106E20/27).

FR

Biloba Unica SLIM
Nouvelle charnière hydraulique avec système de fermeture intégré

Unica Slim est la nouvelle charnière hydraulique avec système de fermeture intégré.

Caractéristiques :

- *la vitesse de fermeture est prédéterminée et peut être ralentie*
- *dimensions réduites et design essentiel*
- *application dans des environnements intérieurs*
- *réglage du point 0°*
- *Régulation axe de la portae*
- *couvercles en finition avec couplage rapide*
- *couvercles en acier inox brillant ou satiné*

Avec un excellent rapport qualité-prix, Unica Slim est vendue en combinaison avec la charnière supérieure (106E20/27) avec les mêmes dimensions. Efficacité technique, innovation et design dans une charnière unique et exclusive.

DE

Biloba Unica SLIM
Neue Band mit integriertem Türschließer mit automatische Schließung

Unica Slim ist das neue Band mit integriertem Türschließer mit automatische Schließung.

Merkmale:

- Die Schließgeschwindigkeit ist vorbestimmt und kann verlangsamt werden
- Geringe Größe und essenzielles Design
- Anwendung in Innenbereichen
- 0°-Punkt-Regulierung
- Regulierung Axis der Tür
- Kappen mit Schnellkupplung
- Kappen aus Edelstahl - glänzend und satiniert

Mit einem ausgezeichneten Preis-Leistungs-Verhältnis wird Unica Slim in Kombination mit dem oberen Band (106E20/27), der gleichen Abmessungen verkauft. Technische Effizienz, Innovation und Design in einem einzigartigen und exklusiven Türschließer.



colcom
GROUP

colcom® Oldynamic Hinges minusco® Class Oriented Hinges SADEV ADVANCED TECHNOLOGY
COLCOM GROUP

Colcom Group S.p.A.

Tel. (+39)0302532008 - (+39)0302530289

Fax. (+39)0302534707 www.colcomgroup.it

Via degli Artigiani, n°56 int.1 - 25075 Nave (Brescia) - Italy