

# INNER DOORS

# BILOBA ORIGINALE

# 8911

		Tools required		Fittings required	

8÷13,52

GLASS

Queste viti sono serrate a 10Nm dalla fabbrica, e' vietato svitarle o allentarle

These screws are tightened at 10 Nm from the factory, it is forbidden to unscrew or loosen them

8

10

SEALS

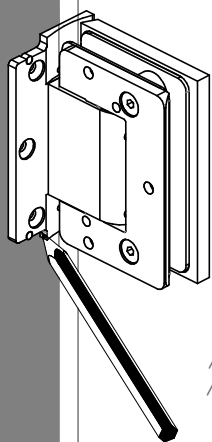
10.76  
11.52

12  
12.76  
13.52

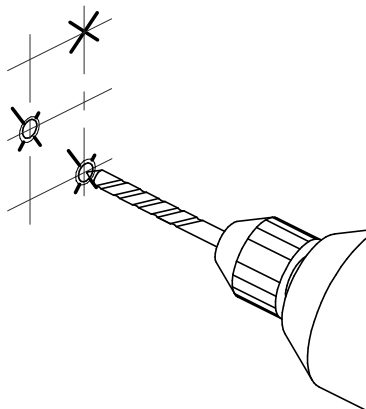
1

2

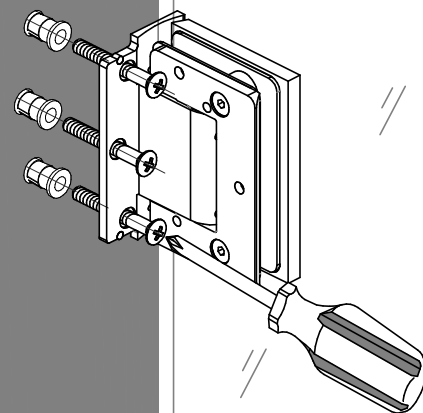
## 3



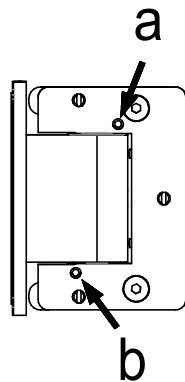
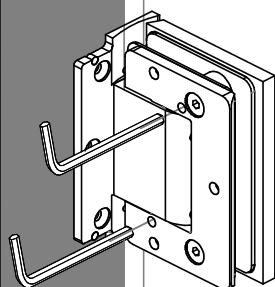
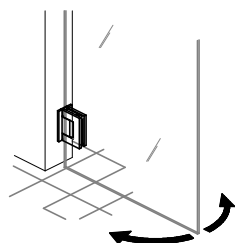
## 4



## 5



## 6



### REGOLAZIONE DEL PUNTO DI CHIUSURA

#### ORDINE DI SERRAGGIO PER ENTRAMBE LE CERNIERE:

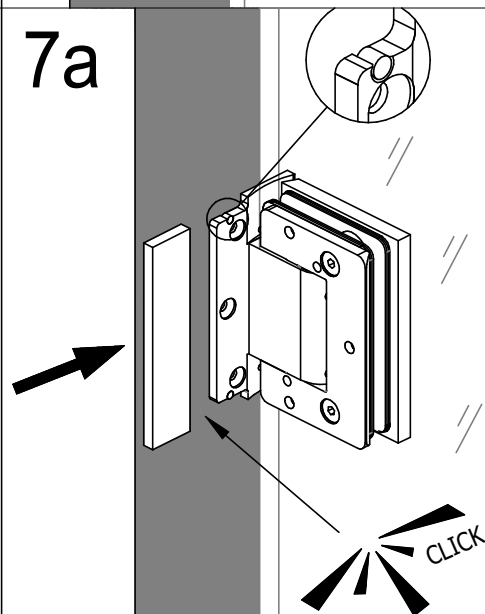
- 1) Avvitare il vite "a" con una coppia di serraggio di 2Nm
- 2) Avvitare il vite "b" con una coppia di serraggio di 2Nm
- 3) Ripetere per la seconda cerniera
- 4) Serrare la vite "a" con una coppia di serraggio di 5Nm
- 5) Serrare la vite "b" con una coppia di serraggio di 5Nm
- 6) Ripetere per la seconda cerniera

#### ZERO SETTING

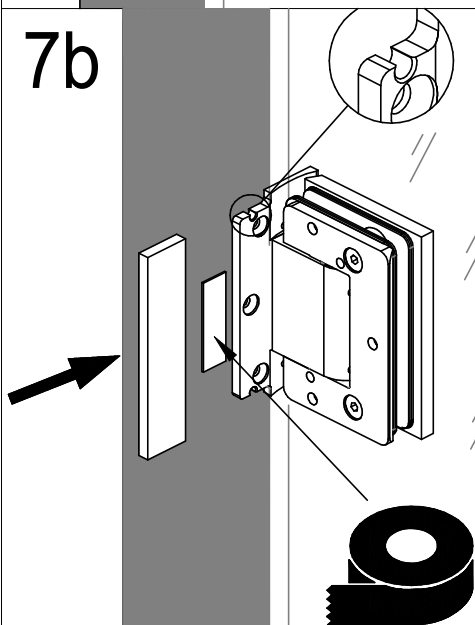
#### TIGHTENING ORDER FOR BOTH HINGES

- 1) Tighten the screw 'a' with tightening torque 2Nm
- 2) Tighten the screw 'b' with tightening torque 2Nm
- 3) Repeat for the second hinge
- 4) Clamp the screw 'a' with tightening torque 5Nm
- 5) Clamp the screw 'b' with tightening torque 5Nm
- 6) Repeat for the second hinge

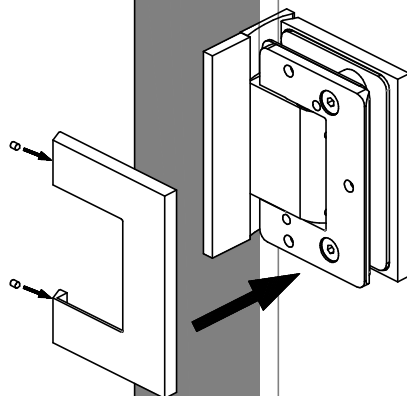
## 7a



## 7b



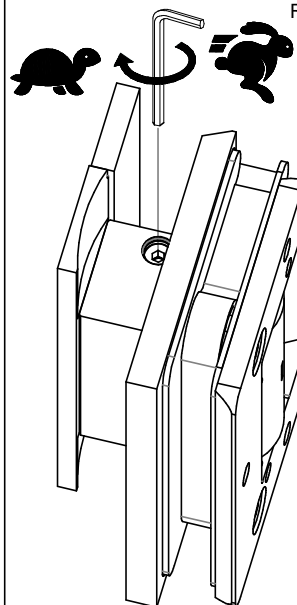
## 8



### REGOLAZIONE TEMPO DI CHIUSURA

#### CLOSING SPEED ADJUSTING

Not for SOL version



COLCOM®

