



P20E

Profilo fermavetro

Perfil refuerzo
Profile for glass fixing
Profilé de renfort
Klemmprofil für Glas

A brand of Colcom Group [®]
colcom
Oildynamic Hinges

Worldwide distributor
minusco [®]
Glass Oriented Network

P20E

Profilo fermavetro Profile for glass fixing

P20E è il nuovo profilo in alluminio che consente di creare cornici essenziali per pareti continue in vetro temperato e stratificato. E' adatto per applicazioni in uffici ed abitazioni in quanto permette di suddividere facilmente gli ambienti mantenendo intatta la luminosità.

Questa canalina fermavetro, dalla forma estremamente ridotta, in soli 25 mm di altezza con una larghezza di 27 mm consente di installare vetri da 8 fino a 13,52 mm. Un unico profilo e due kit di guarnizioni: uno per vetri da 8-10,76 mm e uno per vetri da 11,52-13,52 mm.

Il formato ed il design minimale favoriscono la posa di pareti divisorie in tempi estremamente rapidi. P20E è disponibile nella finitura alluminio ossidato naturale e simil inox satinato, in lunghezze di 2,8 metri e 5,7 metri. Ottimo il rapporto qualità prezzo.

P20E is the new aluminum profile which allows you to realize basic frames for continuous walls made of tempered and laminated glass. Suitable for offices and private rooms, since it easily divides the space but shielding the area's luminosity.

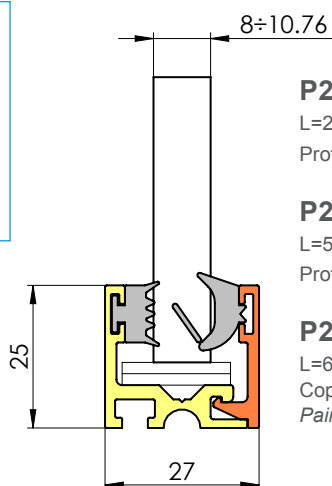
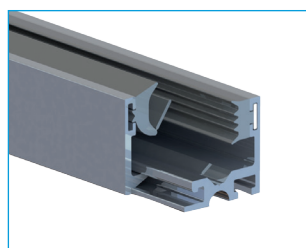
This profile for glass fixation has an extremely reduced shape and, with only 25mm height and 27mm width, can fit glasses from 8mm up to 13,52mm thickness. Only one profile which can be combined with two different gaskets' kits: one for glass 8-10,76mm and one for glass 11,52-13,52mm.

The minimal shape and design facilitates and speeds the continuous walls' dregs. P20E is available in two finishes: clear anodized aluminum and imitation satin stainless steel – and in two lengths: 2,8 mt and 5,7 mt. Great price/quality ratio.



Kit 8÷10,76 mm

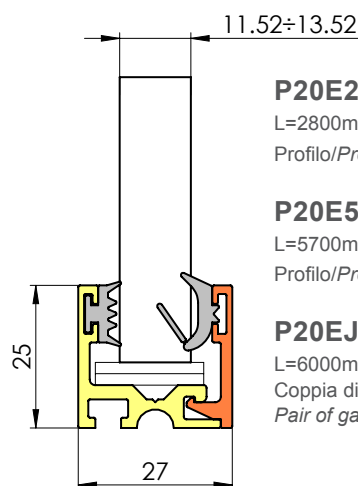
Kit 11,52÷13,52 mm



P20E28
L=2800mm
Profilo/Profile

P20E57
L=5700mm
Profilo/Profile

P20EJ0810/6
L=6000mm
Coppia di guarnizioni
Pair of gaskets



P20E28
L=2800mm
Profilo/Profile

P20E57
L=5700mm
Profilo/Profile

P20EJ1113/6
L=6000mm
Coppia di guarnizioni
Pair of gaskets

PROFILO BASE MURO/PAVIMENTO - BASEMENT PROFILE WALL / FLOOR
GUARNIZIONI - GASKETS
PROFILO DI COPERTURA - COVERING PROFILE

ES

P20E Perfil refuerzo

P20E es el Nuevo perfil en aluminio, que permite crear marcos lineales para particiones de vidrio templado y laminado. Apto para aplicaciones en oficinas y habitaciones privadas, como divide los espacios fácilmente, pero manteniendo la luminosidad original.

Este perfil fijador, con su forma extremadamente reducida y con solo 25mm de altura y 27mm de ancho, permite instalar vidrios de 8mm a 13,52mm de espesor. El perfil es único, y se combina con dos kits de guarniciones: uno para vidrios 8-10,76 y otro para vidrios 11,52-13,52.

La forma y el design minimales favorecen y aceleran la instalación de las particiones. P20E es disponible en dos acabados: aluminio natural e imitación acero satinado – y en dos medidas: 2,8 mt y 5,7 mt. Óptima la relación calidad/precio.

FR

P20E Profilé de renfort

P20E est le nouveau profilé en aluminium qui permet de créer des bordures nécessaires pour les cloisons continues en verre trempé et stratifié. Il est approprié pour les applications dans les bureaux et les habitations étant donné qu'il permet de séparer facilement les espaces et d'en conserver la luminosité.

Cette parclose, à la forme extrêmement réduite, mesure seulement 25 mm de hauteur et 27 mm de largeur et elle permet d'installer des vitrages allant de 8 mm jusqu'à 13,52 mm. Un seul profilé et deux kits de joints : un pour verre de 8-10,76 mm et un pour verre de 11,52-13,52 mm.

Le format et le design minimaliste facilitent la pose des cloisons qui s'effectue très rapidement. P20E est disponible avec la finition en aluminium anodisé naturel et imitation inox satiné, longueur de 2,8 m et 5,7 m. Excellent rapport qualité-prix.

DE

P20E Klemmprofil für Glas

P20E ist das neue Glasklemmprofil mit Klippverbindung in Aluminium für Trennwände aus Glas, ESG oder VSG. Das Profil ist einsetzbar in Büroräumen oder im privaten Bereich, und ermöglicht Räume zu trennen und die Transparenz zu erhalten.

Mit nur 25mm Höhe und einer Breite von 27mm, ist dieses schmale Profil für Glasdicken von 8-13,52mm geeignet. Ein Profil mit zwei Dichtungssets: eins für Glasdicken 8-10,76mm und ein Set für Glasdicken 11,52-13,52mm.

Die Form und das Design ermöglichen eine einfache und schnelle Montage von Trennwänden mittels Klippverbindungen. P20E ist in den Oberflächen EV1 und Nirol ähnlich, in den Längen 2,80 Meter und 5,70 Meter verfügbar und bieten ein optimales Preis-Leistung Verhältnis.